



摆动缸
SWING CYLINDER

天津市四方油缸有限公司

TIAN JIN STRONG HYDRAULIC CYLINDER CO.LTD



天津四方油缸

SFB 系列齿轮齿条摆动油缸

法兰，脚架两种联接方式；轴和孔两种输出形式；单齿条、双齿条两种结构形式。八个系列；每个系列十种型号；每种型号有四种标准摆动角度；共组成 320 个规格。使用高性能进口密封，无外泄漏；启动压力低；机械效率高；无故障周期长。

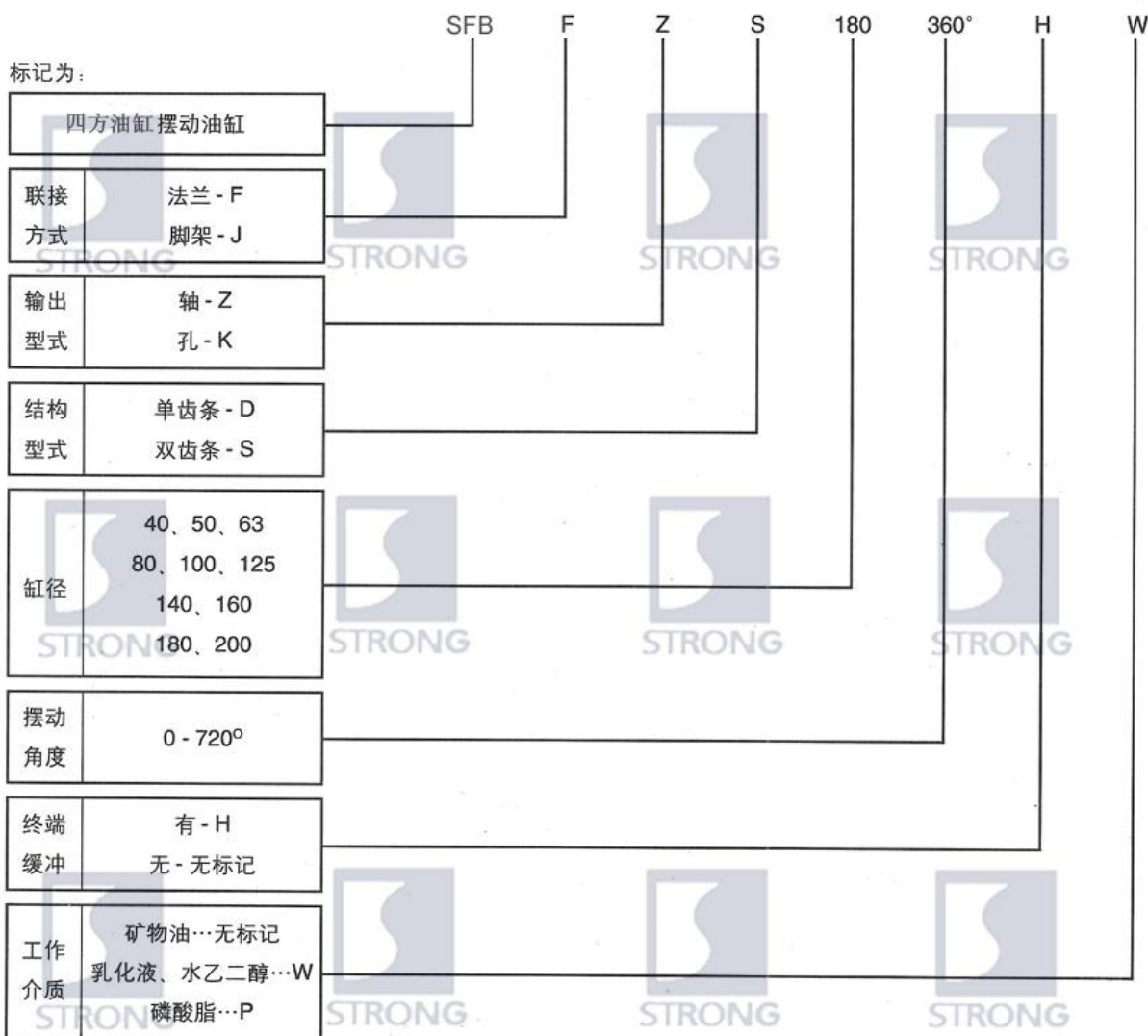
额定压力：16MPa, 160bar, 2300psi

工作温度：-50~+225℃

适用压力介质：矿物油，水乙二醇，乳化液，空气

最大输出扭矩：104610 NM

选型示例：法兰联接、轴输出、双齿条、摆动角度 360°、带终端缓冲的摆动油缸。



天津市北辰区铁东路园中园工业区 26 号
E-mail:tjsfyg@sohu.com

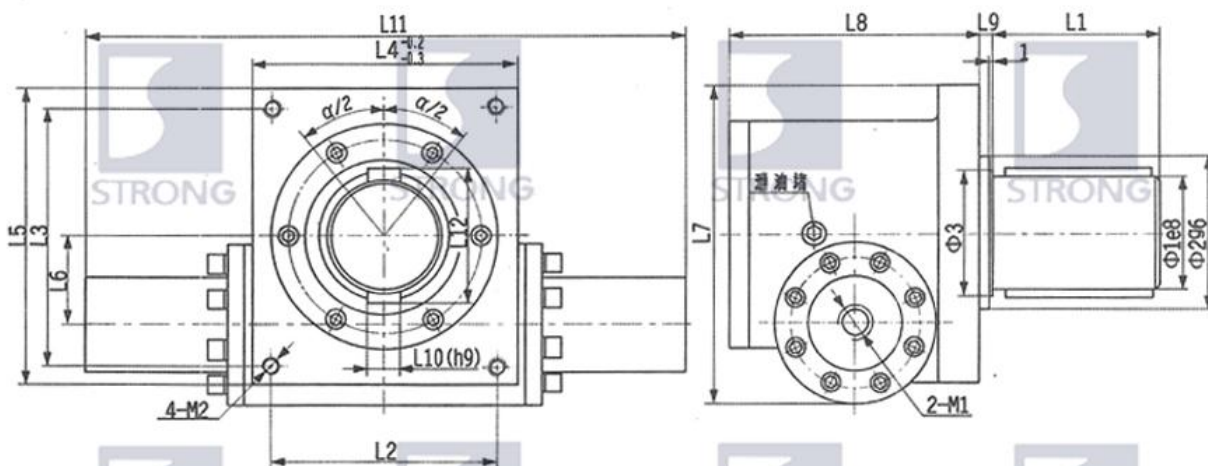
联系电话：13802169750 022-27721612
网址：www.tjsfyg.com



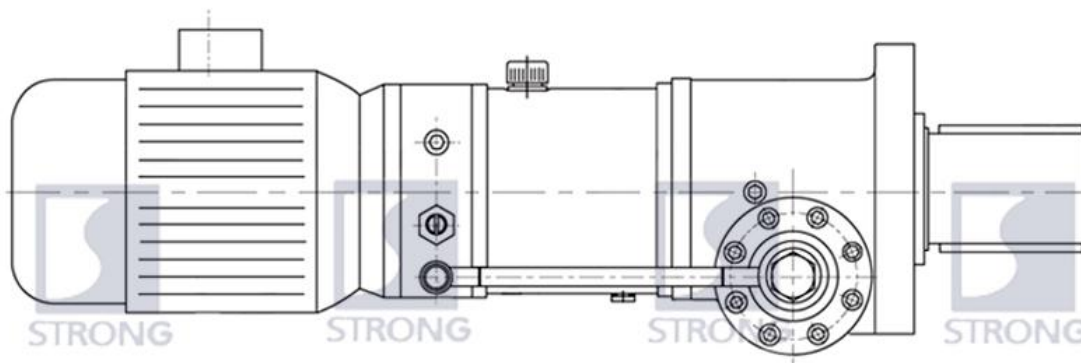
天津四方油缸

SFB 系列齿轮齿条摆动油缸

◆ SFBFZD 法兰式轴输出单齿条系列摆动油缸



型号	缸径	扭矩 NM	φ1	φ2	L1	L2	L3	L4	L5	L6	L7	L8	L9	L10	L11				L12	M1	M2 x 孔深
															90°	180°	270°	360°			
SFBFZD40	40	730	70	95	105	140	160	164	184	55	197	154	6	20	414	552	690	828	79	M22 x 1.5	M12 x 20
SFBFZD50	50	1297	80	105	125	146	185	170	210	66	231	163	6	22	445	602	759	916	90	M22 x 1.5	M12 x 20
SFBFZD63	63	2266	90	115	140	164	200	194	232	72	253	190	6	25	483	656	828	1001	100	M27 x 2	M16 x 25
SFBFZD80	80	3987	95	125	150	175	225	205	257	86	292	212	8	25	559	748	936	1125	105	M27 x 2	M16 x 25
SFBFZD100	100	7476	115	145	165	194	265	234	306	100	343	244	8	32	626	852	1079	1305	129	M33 x 2	M20 x 30
SFBFZD125	125	13141	125	155	170	230	285	274	334	116	390	284	8	32	718	975	1233	1491	139	M42 x 2	M24 x 35
SFBFZD140	140	18317	145	180	200	240	305	286	354	125	418	290	10	36	766	1048	1331	1614	161	M42 x 2	M24 x 35
SFBFZD160	160	26583	165	200	220	255	330	315	390	140	464	314	10	40	825	1139	1453	1768	183	M48 x 2	M30 x 45
SFBFZD180	180	36334	175	220	240	330	380	390	440	152	518	380	12	45	923	1263	1602	1941	195	M48 x 2	M30 x 45
SFBFZD200	200	52335	195	240	260	365	440	425	500	170	570	438	12	45	1007	1403	1799	2194	215	M48 x 2	M30 x 45



天津市北辰区铁东路园中园工业区 26 号
E-mail: tjsfyg@sohu.com

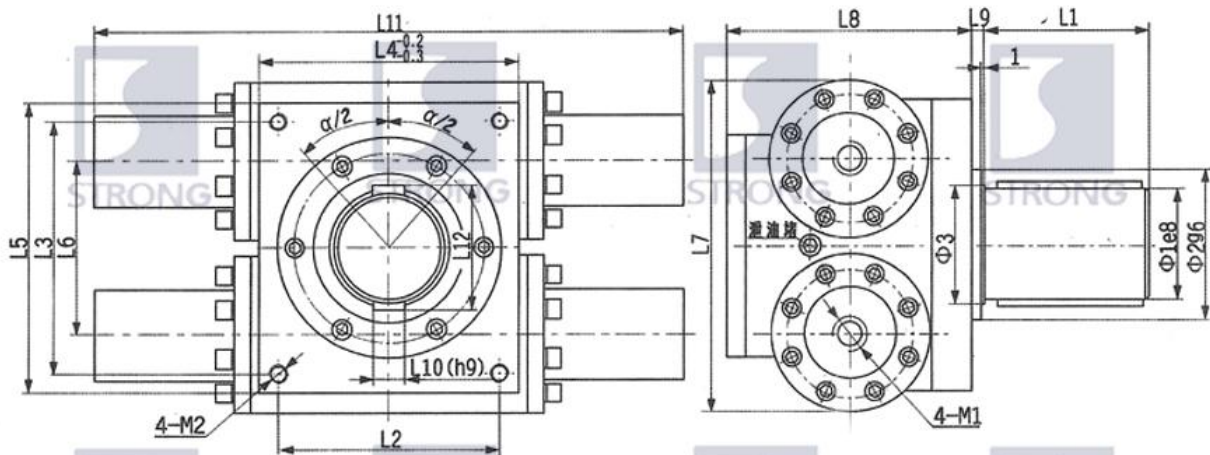
联系电话: 13802169750 022-27721612
网址: www.tjsfyg.com



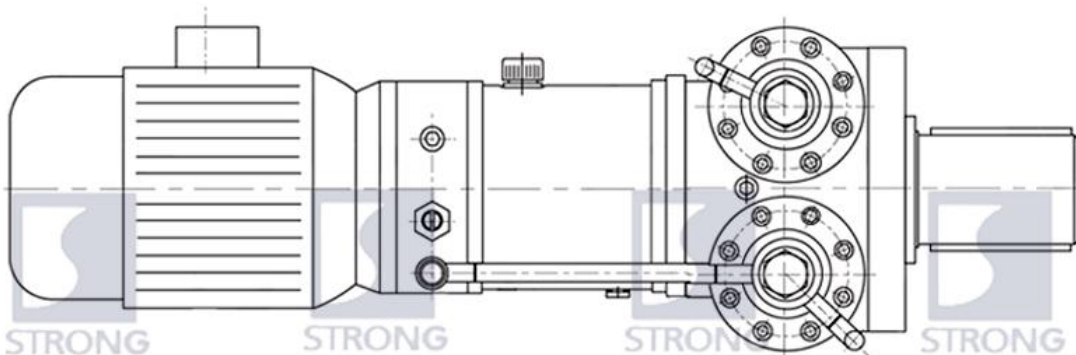
天津四方油缸

SFB 系列齿轮齿条摆动油缸

◆ SFBFZS 法兰式轴输出双齿条系列摆动油缸



型号	缸径	扭矩 NM	φ1	φ2	L1	L2	L3	L4	L5	L6	L7	L8	L9	L10	L11				L12	M1	M2 x 孔深
															90°	180°	270°	360°			
SFBFZS40	40	1460	70	95	105	140	160	164	184	110	210	154	6	20	414	552	690	828	79	M22 x 1.5	M12 x 20
SFBFZS50	50	2594	80	105	125	146	185	170	210	132	252	163	6	22	445	602	759	916	90	M22 x 1.5	M12 x 20
SFBFZS63	63	4532	90	115	140	164	200	194	232	144	274	190	6	25	483	656	828	1001	100	M27 x 2	M16 x 25
SFBFZS80	80	7974	95	125	150	175	225	205	257	172	327	212	8	25	559	748	936	1125	105	M27 x 2	M16 x 25
SFBFZS100	100	1492	115	145	165	194	265	234	306	200	380	244	8	32	626	852	1079	1305	129	M33 x 2	M20 x 30
SFBFZS125	125	26282	125	155	170	230	285	274	334	232	446	284	8	32	718	975	1233	1491	139	M42 x 2	M24 x 35
SFBFZS140	140	36634	145	180	200	240	305	286	354	250	482	290	10	36	766	1048	1331	1614	161	M42 x 2	M24 x 35
SFBFZS160	160	53166	165	200	220	255	330	315	390	280	538	314	10	40	825	1139	1453	1768	183	M48 x 2	M30 x 45
SFBFZS180	180	72668	175	220	240	330	380	390	440	304	596	380	12	45	923	1263	1602	1941	195	M48 x 2	M30 x 45
SFBFZS200	200	104670	195	240	260	365	440	425	500	340	656	438	12	45	1007	1403	1799	2194	215	M48 x 2	M30 x 45



天津市北辰区铁东路园中园工业区 26 号
E-mail: tjsfyg@sohu.com

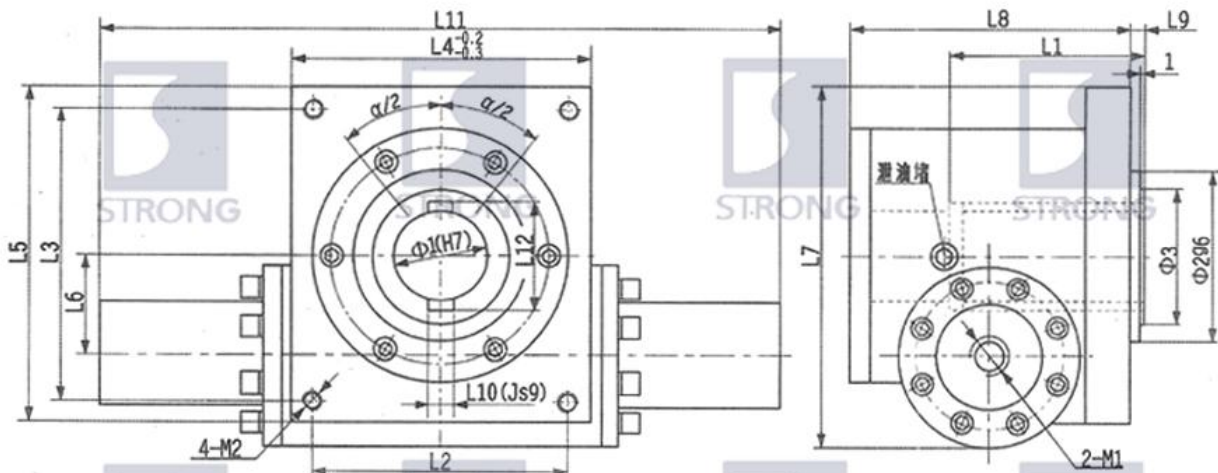
联系电话: 13802169750 022-27721612
网址: www.tjsfyg.com



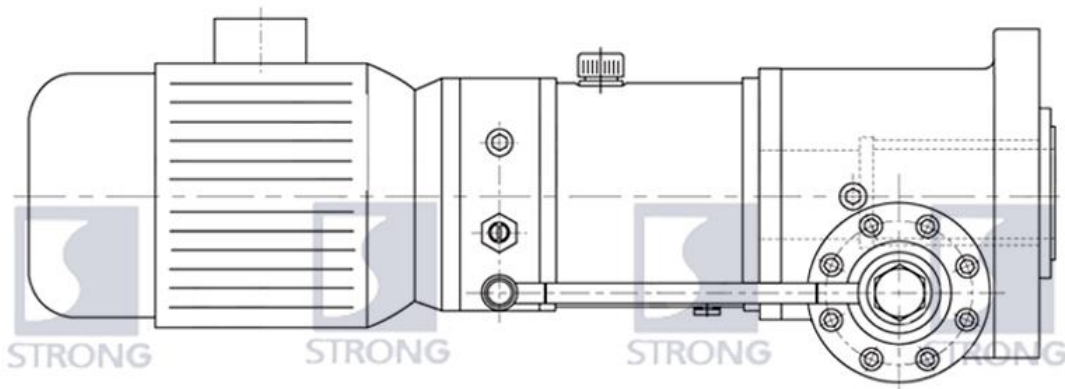
天津四方油缸

SFB 系列齿轮齿条摆动油缸

◆ SFBFKD 法兰式孔输出单齿条系列摆动油缸



型号	缸径	扭矩 NM	φ1	φ2	L1	L2	L3	L4	L5	L6	L7	L8	L9	L10	L11				L12	M1	M2 x 孔深
															90°	180°	270°	360°			
SFBFKD40	40	730	50	95	105	140	160	164	184	55	197	154	6	14	414	552	690	828	57.6	M22 x 1.5	M12 x 20
SFBFKD50	50	1297	60	105	125	146	185	170	210	66	231	163	6	18	445	602	759	916	68.8	M22 x 1.5	M12 x 20
SFBFKD63	63	2266	65	115	140	164	200	194	232	72	253	190	6	18	483	656	828	1001	73.8	M27 x 2	M16 x 25
SFBFKD80	80	3987	70	125	150	175	225	205	257	86	292	212	8	20	559	748	936	1125	79.8	M27 x 2	M16 x 25
SFBFKD100	100	7476	85	145	165	194	265	234	306	100	343	244	8	22	626	852	1079	1305	95.8	M33 x 2	M20 x 30
SFBFKD125	125	13141	90	155	170	230	285	274	334	116	390	284	8	25	718	975	1233	1491	100.8	M42 x 2	M24 x 35
SFBFKD140	140	18317	105	180	200	240	305	286	354	125	418	290	10	28	766	1048	1331	1614	117.8	M42 x 2	M24 x 35
SFBFKD160	160	26583	120	200	220	255	330	315	390	140	464	314	10	32	825	1139	1453	1768	134.8	M48 x 2	M30 x 45
SFBFKD180	180	36334	125	220	240	330	380	390	440	152	518	380	12	32	923	1263	1602	1941	139.8	M48 x 2	M30 x 45
SFBFKD200	200	52335	140	240	260	365	440	425	500	170	578	438	12	36	1007	1403	1799	2194	156.8	M48 x 2	M30 x 45



天津市北辰区铁东路园中园工业区 26 号
E-mail: tjsfyg@sohu.com

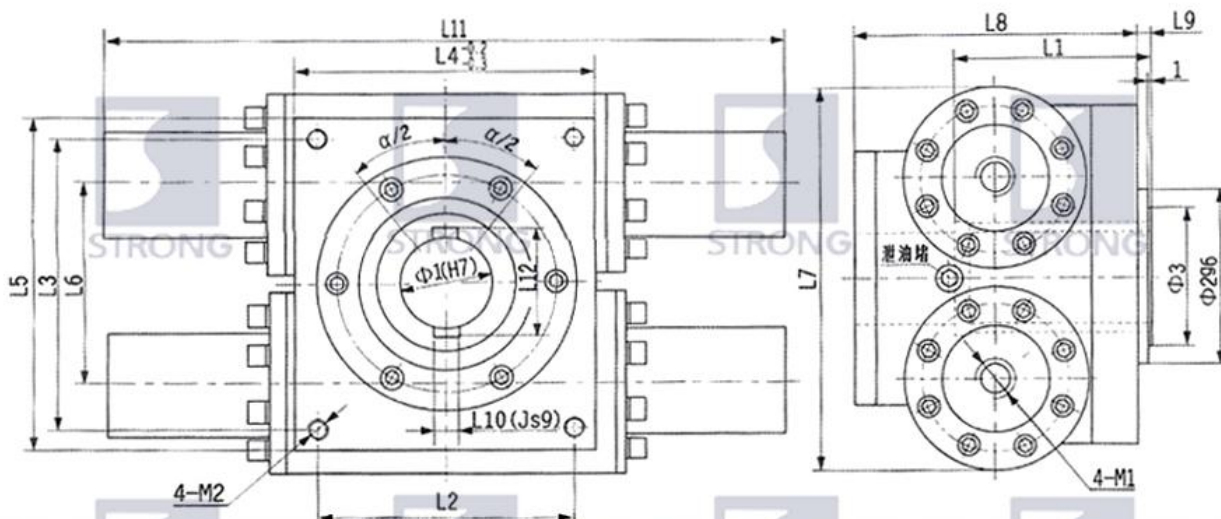
联系电话: 13802169750 022-27721612
网址: www.tjsfyg.com



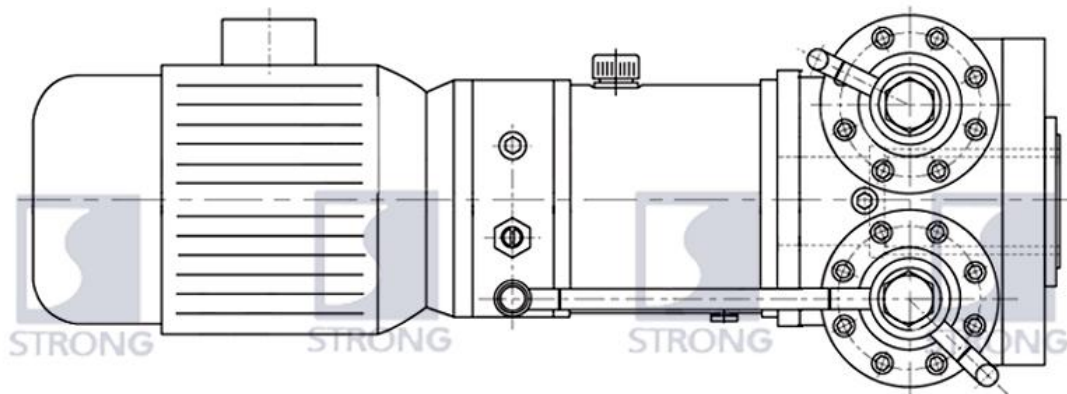
天津四方油缸

SFB 系列齿轮齿条摆动油缸

◆ SFBFKS 法兰式孔输出双齿条系列摆动油缸



型号	缸径	扭矩 NM	φ1	φ2	L1	L2	L3	L4	L5	L6	L7	L8	L9	L10	L11				L12	M1	M2 x 孔深
															90°	180°	270°	360°			
SFBFKS40	40	1460	50	95	105	140	160	164	184	110	210	154	6	14	414	552	690	828	57.6	M22 x 1.5	M12 x 20
SFBFKS50	50	2594	60	105	125	146	185	170	210	132	252	163	6	18	445	602	759	916	68.8	M22 x 1.5	M12 x 20
SFBFKS63	63	4532	65	115	140	164	200	194	232	144	274	190	6	18	483	656	828	1001	73.8	M27 x 2	M16 x 25
SFBFKS80	80	7974	70	125	150	175	225	205	257	172	327	212	8	20	559	748	936	1125	79.8	M27 x 2	M16 x 25
SFBFKS100	100	14592	85	145	165	194	265	234	306	200	380	244	8	22	626	852	1079	1305	95.8	M33 x 2	M20 x 30
SFBFKS125	125	26282	90	155	170	230	285	274	334	232	446	284	8	25	718	975	1233	1491	100.8	M42 x 2	M24 x 35
SFBFKS140	140	36634	105	180	200	240	305	286	354	250	482	290	10	28	766	1048	1331	1614	117.8	M42 x 2	M24 x 35
SFBFKS160	160	53166	120	200	220	255	330	315	390	280	538	314	10	32	825	1139	1453	1768	134.8	M48 x 2	M30 x 45
SFBFKS180	180	72668	125	220	240	330	380	390	440	304	596	380	12	32	923	1263	1602	1941	139.8	M48 x 2	M30 x 45
SFBFKS200	200	104670	140	240	260	365	440	425	500	340	656	438	12	36	1007	1403	1799	2194	156.8	M48 x 2	M30 x 45



天津市北辰区铁东路园中园工业区 26 号
E-mail: tjsfyg@sohu.com

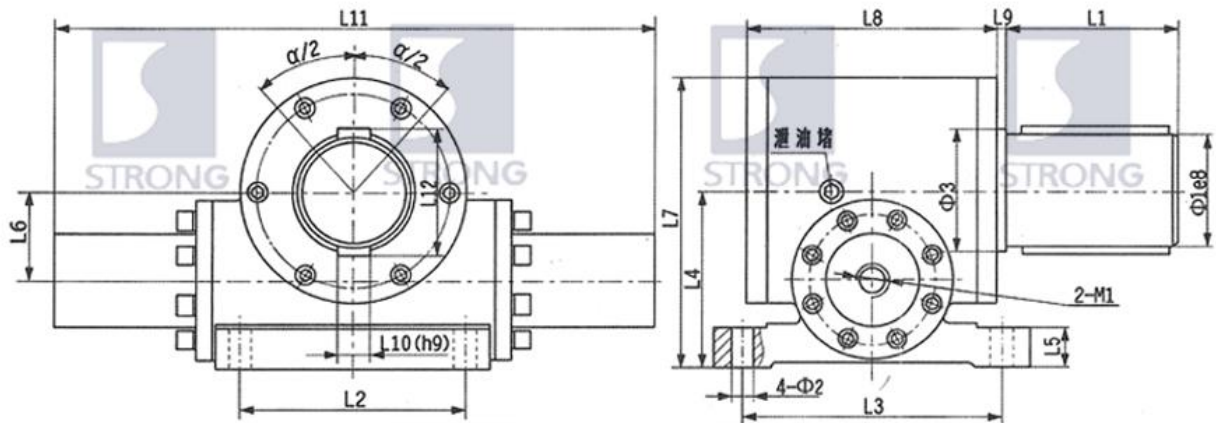
联系电话: 13802169750 022-27721612
网址: www.tjsfyg.com



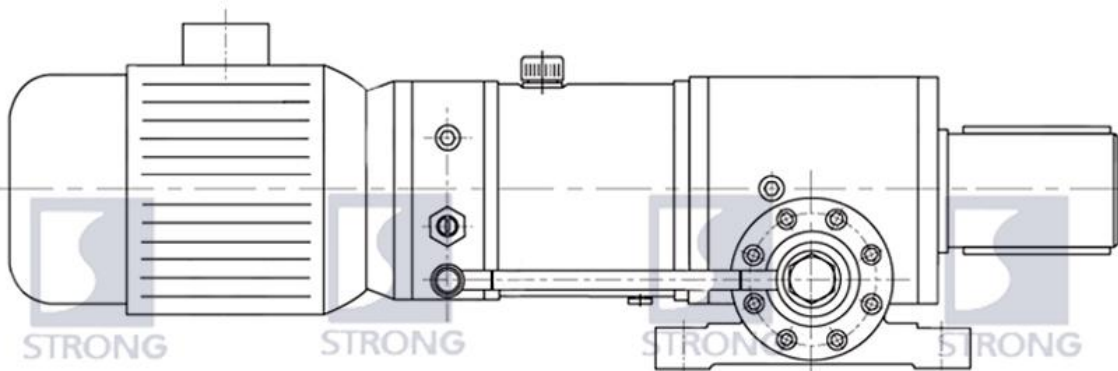
天津四方油缸

SFB 系列齿轮齿条摆动油缸

◆ SFBJZD 脚架式轴输出单齿条系列摆动油缸



型号	缸径	扭矩 NM	φ1	φ2	L1	L2	L3	L4	L5	L6	L7	L8	L9	L10	L11				L12	M1
															90°	180°	270°	360°		
SFBJZD40	40	730	70	13.5	105	140	160	110	25	55	188	154	6	20	414	552	690	828	79	M22 x 1.5
SFBJZD50	50	1297	80	13.5	125	146	185	131	25	66	215	163	6	22	445	602	759	916	90	M22 x 1.5
SFBJZD63	63	2266	90	17.5	140	164	200	142	35	72	236	190	6	25	483	656	828	1001	100	M27 x 2
SFBJZD80	80	3987	95	17.5	150	175	225	168	35	86	267	212	8	25	559	748	936	1125	105	M27 x 2
SFBJZD100	100	7476	115	22	165	194	265	195	35	100	306	244	8	32	626	852	1079	1305	129	M33 x 2
SFBJZD125	125	13141	125	26	170	230	285	228	40	116	354	284	8	32	718	975	1233	1491	139	M42 x 2
SFBJZD140	140	18317	145	26	200	240	305	246	40	125	377	290	10	36	766	1048	1331	1614	161	M42 x 2
SFBJZD160	160	26583	165	33	220	255	330	274	45	140	415	314	10	40	825	1139	1453	1768	183	M48 x 2
SFBJZD180	180	36334	175	33	240	330	380	303	45	152	475	380	12	45	923	1263	1602	1941	195	M48 x 2
SFBJZD200	200	52335	195	33	260	365	440	333	45	170	520	438	12	45	1007	1403	1799	2194	215	M48 x 2



天津市北辰区铁东路园中园工业区 26 号
E-mail: tjsfyg@sohu.com

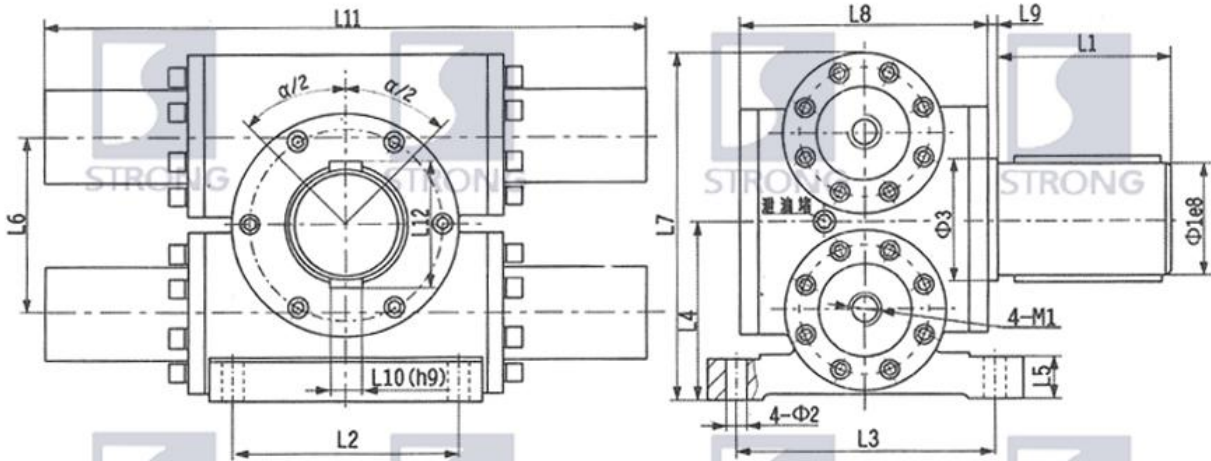
联系电话: 13802169750 022-27721612
网址: www.tjsfyg.com



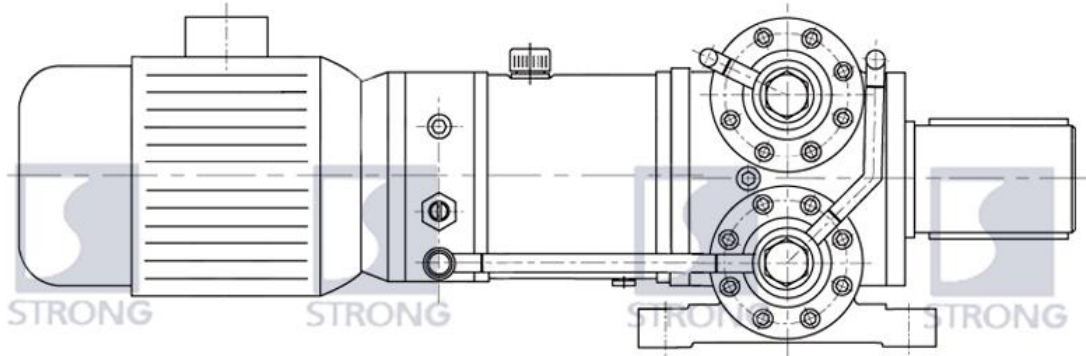
天津四方油缸

SFB 系列齿轮齿条摆动油缸

◆ SFBJZS 脚架式轴输出双齿条系列摆动油缸



型号	缸径	扭矩 NM	φ1	φ2	L1	L2	L3	L4	L5	L6	L7	L8	L9	L10	L11				L12	M1
															90°	180°	270°	360°		
SFBJZS40	40	1460	70	13.5	105	140	160	110	25	110	215	154	6	20	414	552	690	828	79	M22 x 1.5
SFBJZS50	50	2594	80	13.5	125	146	185	131	25	132	257	163	6	22	445	602	759	916	90	M22 x 1.5
SFBJZS63	63	4532	90	17.5	140	164	200	142	35	144	279	190	6	25	483	656	828	1001	100	M27 x 2
SFBJZS80	80	7974	95	17.5	150	175	225	168	35	172	332	212	8	25	559	748	936	1125	105	M27 x 2
SFBJZS100	100	14592	115	22	165	194	265	195	35	200	385	244	8	32	626	852	1079	1305	129	M33 x 2
SFBJZS125	125	26282	125	26	170	230	285	228	40	232	451	284	8	32	718	975	1233	1491	139	M42 x 2
SFBJZS140	140	36634	145	26	200	240	305	246	40	250	487	290	10	36	766	1048	1331	1614	161	M42 x 2
SFBJZS160	160	53166	165	33	220	255	330	274	45	280	543	314	10	40	825	1139	1453	1768	183	M48 x 2
SFBJZS180	180	72668	175	33	240	330	380	303	45	304	601	380	12	45	923	1263	1602	1941	195	M48 x 2
SFBJZS200	200	104670	195	33	260	365	440	333	45	340	661	438	12	45	1007	1403	1799	2194	215	M48 x 2



天津市北辰区铁东路园中园工业区 26 号
E-mail: tjsfyg@sohu.com

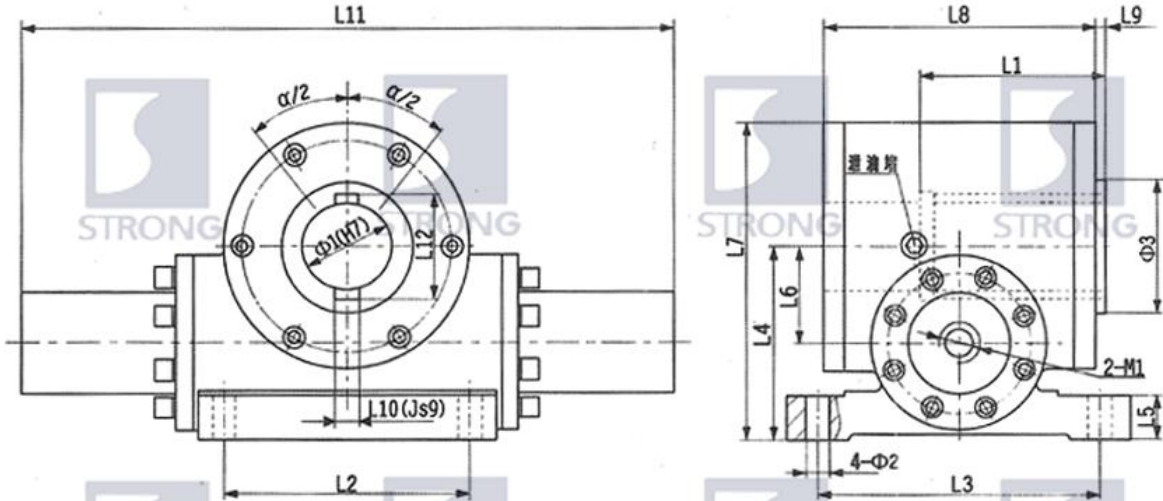
联系电话: 13802169750 022-27721612
网址: www.tjsfyg.com



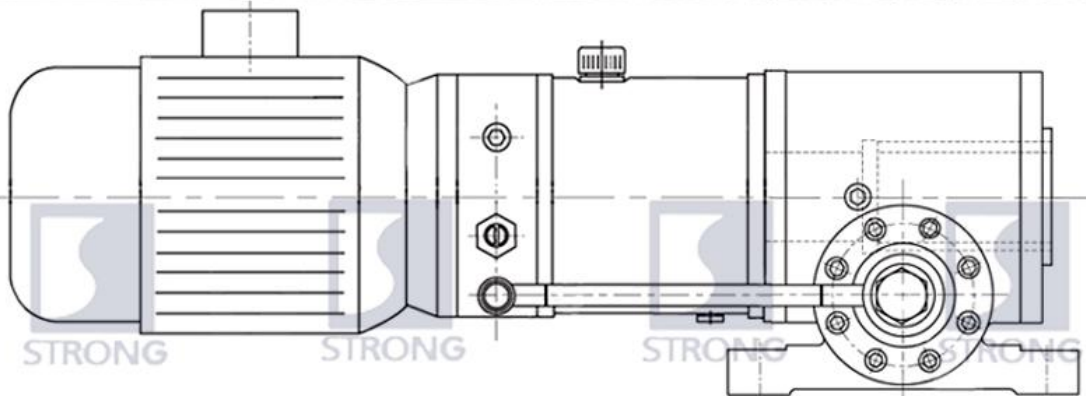
天津四方油缸

SFB 系列齿轮齿条摆动油缸

◆ SFBJKD 脚架式孔输出单齿条系列摆动油缸



型号	缸径	扭矩 NM	φ1	φ2	L1	L2	L3	L4	L5	L6	L7	L8	L9	L10	L11				L12	M1
															90°	180°	270°	360°		
SFBJKD40	40	730	50	13.5	105	140	160	110	25	55	188	154	6	14	414	552	690	828	57.6	M22 x 1.5
SFBJKD50	50	1297	60	13.5	125	146	185	131	25	66	215	163	6	18	445	602	759	916	68.8	M22 x 1.5
SFBJKD63	63	2266	65	17.5	140	164	200	142	35	72	236	190	6	18	483	656	828	1001	73.8	M27 x 2
SFBJKD80	80	3987	70	17.5	150	175	225	168	35	86	267	212	8	20	559	748	936	1125	79.8	M27 x 2
SFBJKD100	100	7476	85	22	165	194	265	195	35	100	306	244	8	22	626	852	1079	1305	95.8	M33 x 2
SFBJKD125	125	13141	90	26	170	230	285	228	40	116	354	284	8	25	718	975	1233	1491	100.8	M42 x 2
SFBJKD140	140	18317	105	26	200	240	305	246	40	125	377	290	10	28	766	1048	1331	1614	117.8	M42 x 2
SFBJKD160	160	26583	120	33	220	255	330	274	45	140	415	314	10	32	825	1139	1453	1768	134.8	M48 x 2
SFBJKD180	180	36334	125	33	240	330	380	303	45	152	475	380	12	32	923	1263	1602	1941	139.8	M48 x 2
SFBJKD200	200	52335	140	33	260	365	440	333	45	170	520	438	12	36	1007	1403	1799	2194	156.8	M48 x 2



天津市北辰区铁东路园中园工业区 26 号
E-mail: tjsfyg@sohu.com

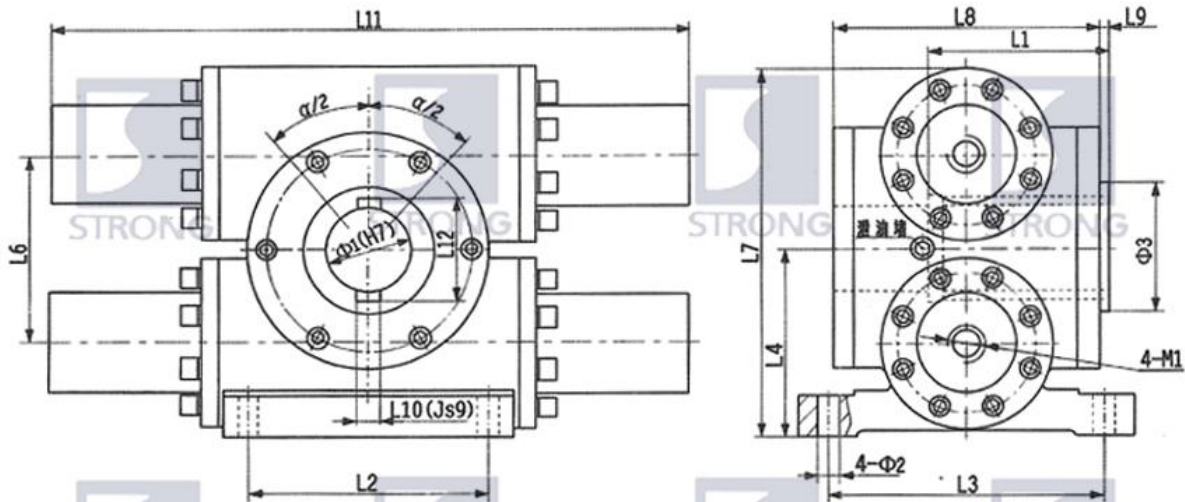
联系电话: 13802169750 022-27721612
网址: www.tjsfyg.com



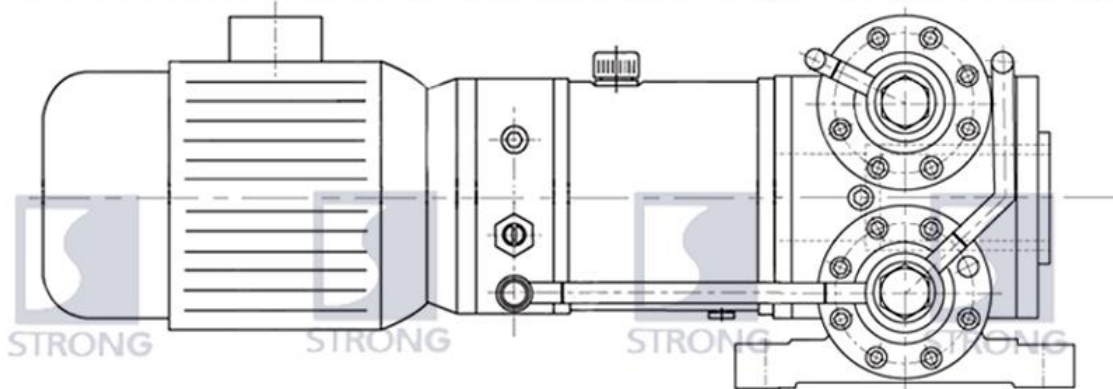
天津四方油缸

SFB 系列齿轮齿条摆动油缸

◆ SFBJKS 脚架式孔输出双齿条系列摆动油缸



型号	缸径	扭矩 NM	φ1	φ2	L1	L2	L3	L4	L5	L6	L7	L8	L9	L10	L11				L12	M1
															90°	180°	270°	360°		
SFB.JKS40	40	1460	50	13.5	105	140	160	110	25	110	215	154	6	14	414	552	690	828	57.6	M22 x 1.5
SFB.JKS50	50	2594	60	13.5	125	146	185	131	25	132	257	163	6	18	445	602	759	916	68.8	M22 x 1.5
SFB.JKS63	63	4532	65	17.5	140	164	200	142	35	144	279	190	6	18	483	656	828	1001	73.8	M27 x 2
SFB.JKS80	80	7974	70	17.5	150	175	225	168	35	172	332	212	8	20	559	748	936	1125	79.8	M27 x 2
SFB.JKS100	100	14592	85	22	165	194	265	195	35	200	385	244	8	22	626	852	1079	1305	95.8	M33 x 2
SFB.JKS125	125	26282	90	26	170	230	285	228	40	232	451	284	8	25	718	975	1233	1491	100.8	M42 x 2
SFB.JKS140	140	36634	105	26	200	240	305	246	40	250	487	290	10	28	766	1048	1331	1614	117.8	M42 x 2
SFB.JKS160	160	53166	120	33	220	255	330	274	45	280	543	314	10	32	825	1139	1453	1768	134.8	M48 x 2
SFB.JKS180	180	72668	125	33	240	330	380	303	45	304	601	380	12	32	923	1263	1602	1941	139.8	M48 x 2
SFB.JKS200	200	104670	140	33	260	365	440	333	45	340	661	438	12	36	1007	1403	1799	2194	156.8	M48 x 2



天津市北辰区铁东路园中园工业区 26 号
E-mail: tjsfyg@sohu.com

联系电话: 13802169750 022-27721612
网址: www.tjsfyg.com



天津市四方油缸有限公司

公司地址：天津市北辰区铁东路园中园工业区 26 号

网址：www.tjsfyg.com

联系电话：13802169750 022-27721612

传真：022-26912189

E-mail：tjsfyg@sohu.com